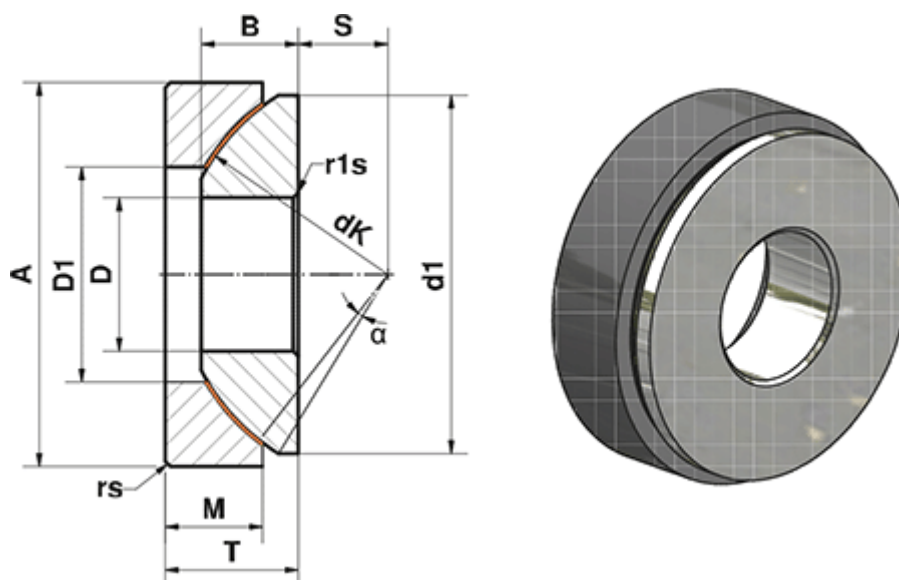


Varenummer: 03450030
 Beskrivelse: Fluro Heavy Duty Ledleje GE 30 AWE
 Hul Ø30
 Note: 30

Mål



A	= 75	M	= 19
a (grader)	= 5	rs, r1s min	= 1
B	= 19	S	= 17.5
D	= 30	Statisk belastning C0 (kN)	= 920
D1	= 44.5	T	= 26
d1 min	= 70	Vægt (g)	= 614
dK	= 82		
Dynamisk belastning C (kN)	= 552		